

ГАРАНТИЙНЫЙ ТАЛОН

Заполняется магазином, где приобретено изделие

_____ (Наименование изделия)

Дата выпуска _____

Дата продажи _____

Владелец изделия _____

(Фамилия, Имя, Отчество)

Адрес _____

Установлен дефект _____

Исправил мастер _____

(подпись)

" ____ " _____ 201 ____ г.

ГАРАНТИИ

24 месяца со дня приобретения по предъявлению гарантийного талона по обнаруженным дефектам. За механические повреждения, потертости, сколы фабрика ответственности не несет. Наш адрес: РОССИЯ, 427628, Удмуртская республика, г.Глазов, ул. Сибирская, 42. тел. 2-58-38

"бесплатный звонок по России 8-800-100-2600"

_____ линия отреза

ПАСПОРТ

1. Дата выпуска _____

2. Отметка магазина о продаже _____

3. Штамп магазина _____

4. " ____ " _____ 201 ____ г.

Пункты 2,3,4 заполняются в магазине при покупке мебели.

Сертификат _____

глазов

www.glazovmebel.ru

РОССИЯ

ОАО "Глазовская мебельная фабрика"

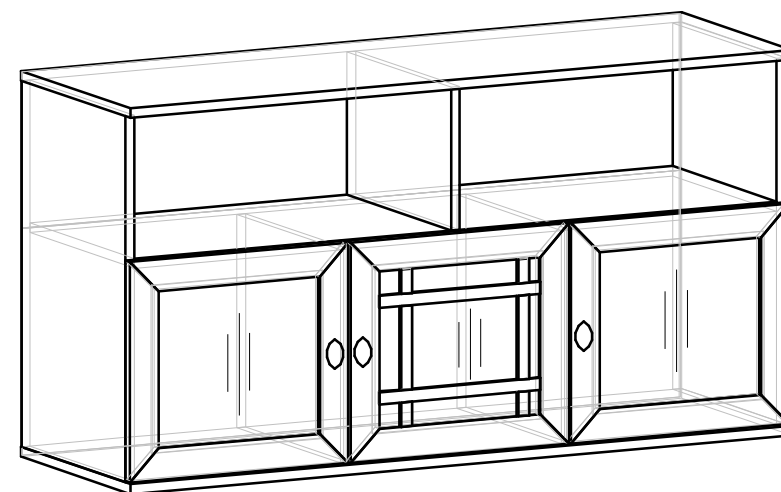
Удмуртская Республика, г.Глазов

ул. Сибирская, 42



Модульная серия корпусной мебели "Sherlock"

Sherlock 4 (гостиная) Шкаф навесной



Габаритные размеры в мм

1199x400x633

ИНСТРУКЦИЯ ПО СБОРКЕ

Уважаемый покупатель, обращаем Ваше внимание на то, что внешний вид изделия во многом зависит от качества сборки.

ПОДГОТОВКА К СБОРКЕ

1. Распаковать упаковки (при этом сохранить упаковочные ярлыки).
2. Ознакомиться с данной инструкцией по сборке.
3. Подготовить инструмент: молоток, набор отверток, рулетку.
4. Подготовить место для сборки.
5. Прямоугольность собранных каркасов проверять рулеткой по диагонали.

Примечания

1. Заднюю стенку крепить гвоздями компл. №10 с шагом 200мм.
2. Заглушки на фурнитуру устанавливать после полной сборки изделия на видимые части.
3. До монтажа дверей, изделие следует прикрепить к стене, используя комплект №20, для предотвращения падения изделия.
4. Изделия серии после сборки соединить между собой межсекционной стяжкой компл. №12, предварительно просверлив под нее отверстие диаметром 8мм (в композиции, состоящей только из шкафов для книг).

ПРАВИЛА ЭКСПЛУАТАЦИИ И УХОДА ЗА МЕБЕЛЬЮ

1. Мебель, перевозимая при температуре ниже 0°C, охлаждается и при установке в помещении "запотевают", поэтому ее следует немедленно протереть чистой, сухой, мягкой тканью.
2. Мебель предназначена для эксплуатации в помещениях с температурой воздуха +10+28°C и относительной влажностью 50-70%. Не рекомендуется ставить мебель близко к источникам тепла, а также к сырым и холодным стенам. Ее следует беречь от прямого попадания солнечных лучей.
3. На поверхности деталей не следует ставить горячие и влажные предметы. Нежелательно попадание кислот, щелочей и растворителей (спирт, бензин, ацетон).
4. Поверхности следует оберегать от механических повреждений, ударов и царапин, поскольку восстановить поверхность невозможно.
5. Поверхности мебели следует чистить специальным составом, который можно приобрести в магазине.
6. Зеркала и стекла рекомендуется чистить любыми средствами, предназначенными для этих целей.
7. Для предотвращения повреждения полового покрытия при перемещении мебели следует использовать подстилочный материал (картон, плотная ткань и т.п.)

ПОРЯДОК ПРЕДЪЯВЛЕНИЯ ПРЕТЕНЗИЙ НА КАЧЕСТВО МЕБЕЛИ

Претензии по некомплектности и производственным дефектам в течение гарантийного срока должны направляться покупателем непосредственно в магазин, где приобретена мебель, с обязательным приложением товарного чека и упаковочных ярлыков.

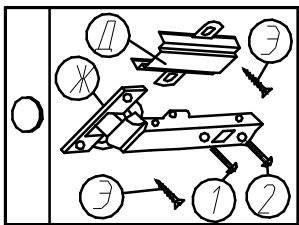
По дефектам, появившимся из-за несоблюдения покупателем правил эксплуатации и ухода за мебелью, претензии не принимаются.

К СВЕДЕНИЮ ПОКУПАТЕЛЯ

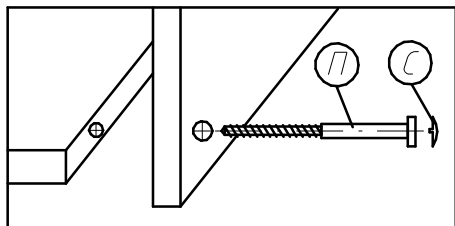
Предприятие оставляет за собой право вносить изменения в конструктивные элементы мебели на основе внедрения передовой технологии, улучшающие качество выпускаемой продукции.

При обнаружении производственных дефектов ссылаетесь на номер набора мебели, номер ОТК, приложите гарантийный талон и упаковочные ярлыки.

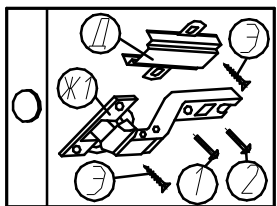
Крепление петли
(комплект №4)



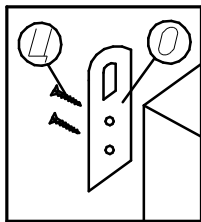
Крепление винта
саморезного
(комплект №19)



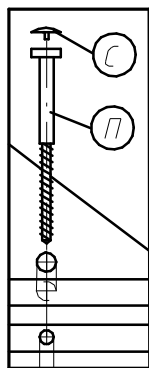
Крепление петли
(комплект №4)



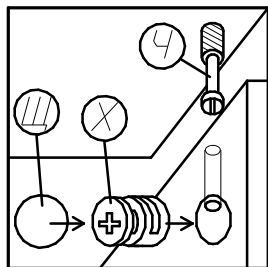
Крепление подвески
(комплект №20)



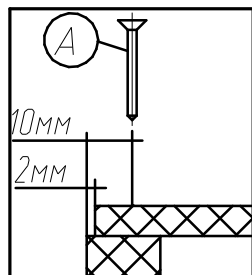
Крепление винта
саморезного
(комплект №19)



Крепление стяжки
эксцентриковой
(комплект №45)



Крепление задней
стенки
(комплект №10)



ПРАВИЛА

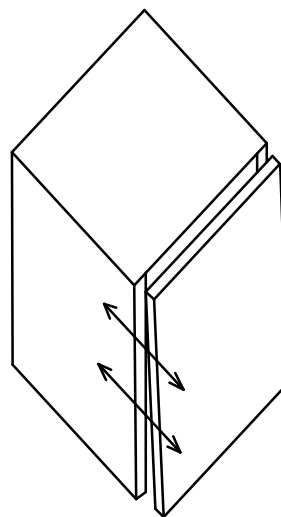
по регулировке петли четырехшарнирной, используемой при навеске дверей

Если при монтаже дверей допущена неточность в их положении (большие зазоры между боковой стенкой и дверью, перекос дверей и т.п.), то необходимо произвести регулировку петель.

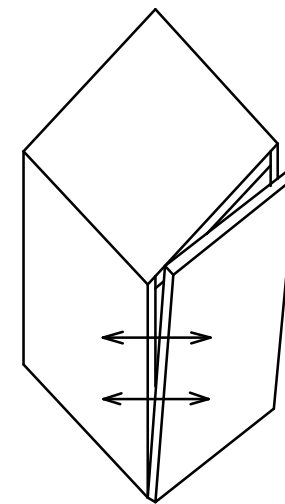
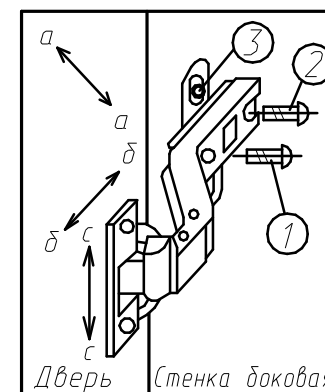
Регулирование осуществляется с помощью винтов поз.1,2,3. в трех направлениях, указанных стрелками а-а, б-б, с-с.

ПОРЯДОК РЕГУЛИРОВАНИЯ:

1. Ослабить винт поз.2. Это даст возможность перемещения двери по стрелке б-б.
2. Установочным винтом, поз.1 дверь перемещается по стрелке а-а
3. После установки двери в нужном положении винт поз.2 затягивается до отказа.
4. Ослабить винт поз.3. Это даст возможность перемещения двери по стрелке с-с.

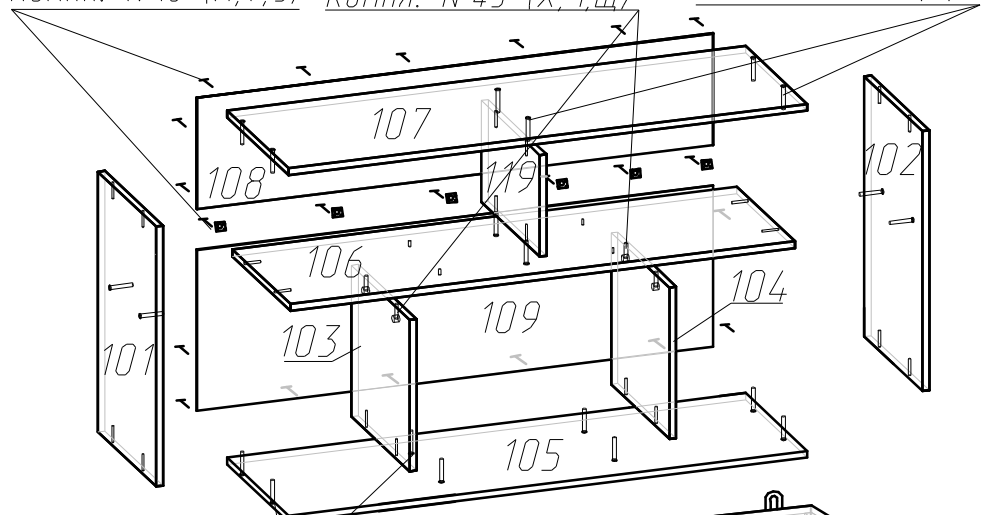


Нижняя часть двери отстает



Дверь наклонена вниз

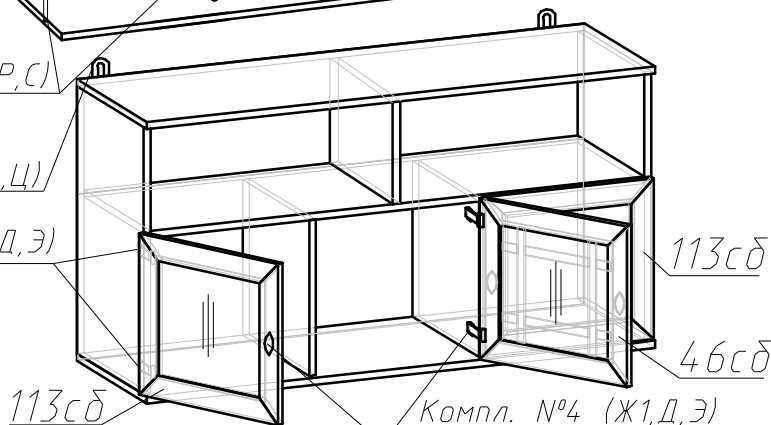
Компл. №10 (А,Т,У) Компл. №45 (Х,Ч,Щ) Компл. №19 (П,Р,С)



Компл. №19 (П,Р,С)

Компл. №20 (Щ,Ц)

Компл. №4 (Ж,Д,Э)



Спецификация деталей

Наименование	№ дет	Длина	Ширина	Кол
стенка вертикал	101	601	370	1
стенка вертикал	102	601	370	1
стенка вертикал	103	350	370	1
стенка вертикал	104	350	370	1
стенка вертикал	119	235	370	1
стенка горизонтал	105	1199	397	1
стенка горизонтал	106	1165	370	1
стенка горизонтал	107	1199	397	1
дверь	113сд	362	396	2
дверь	46сд	362	396	1
стенка задняя	108	1193	257	1
стенка задняя	109	1193	372	1

Компл. №4 (Ж,Д,Э)

Компл. №3 (В,Г,Е)

Фурнитура

Комплект №3	Ручка-кнопка	Шуруп 4x30	Шайба
	В 3	Г 3	Е 3
Комплект №10	Гвоздь 1,6x25	Шуруп 3x25	Скрепка
	А 24	Т 6	У 6
Комплект №19	Винт КОН7x50	Ключ	Заглушка
	П 20	Р 1	С 20
Комплект №45	Эксцентрик	Дюбель	Заглушка
	Х 4	Ч 4	Щ 4
Комплект №4	Петля	Планка	Шуруп 4x13
	Ж 4	Д 4	Э 16
Комплект №4	Петля	Планка	Шуруп 4x13
	Ж 2	Д 2	Э 8
Комплект №20	Подвеска	Шуруп 4x16	
	О 2	Ц 4	
Комплект №12	Стяжка межсекц.		
	Н 2		